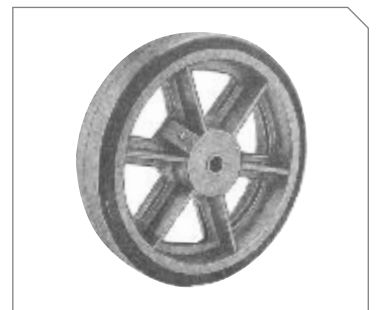
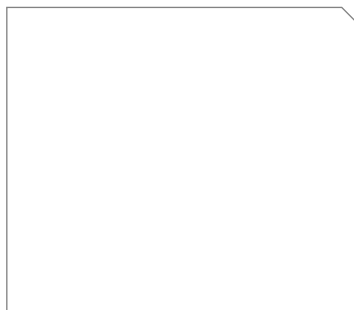
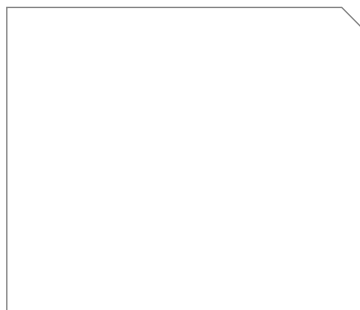
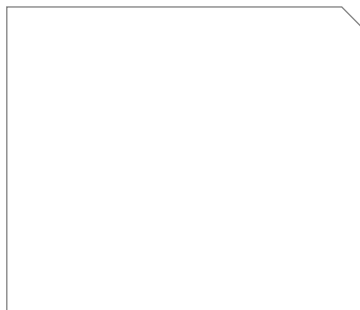
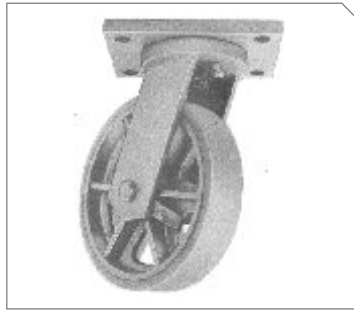


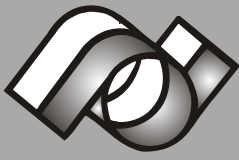


CAPITULO 12

RUEDAS

RUEDAS





RUEDAS de Hierro, Goma, Poliuretano

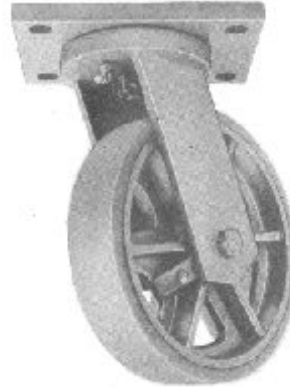
Tres tipos de ruedas integran la línea de producción de TORSUR: ruedas de hierro, ruedas de hierro y goma y ruedas de hierro y poliuretano, con cuatro tipos de montaje según las necesidades del cliente: buje sin mandrilar, buje de bronce, con rulemán a bolas y con rulemán a rodillos.

Las ruedas se proveen sueltas, o con horquilla fija, o con horquilla giratoria con doble pista de crapodina; en medidas desde 100 mm. hasta 350 mm. de diámetro y para cargas desde 100 kg. hasta 820 kg. por unidad, según el modelo que corresponda.

Todas las ruedas TORSUR tienen alemite engrasador sobre la maza y en las horquillas giratorias, que permiten un mantenimiento operativo permanente y aseguran su fácil desplazamiento.

Además de su línea de producción normal, TORSUR ejecuta trabajos especiales como elaboración de poliuretano, moldeado de caucho, bujes y barras, proveyendo a sus clientes el asesoramiento técnico adecuado para la elección del tipo de rueda conveniente para cada tipo de requerimiento.

Ruedas de hierro y poliuretano



Con este tipo de ruedas se logra una gran capacidad de carga con una buena resistencia a la abrasión. El poliuretano no es atacado por la mayoría de los agentes químicos además de conservar los pisos y facilitar el movimiento.

Ruedas de hierro y goma



Su utilización es preferida donde deben conservarse los pisos y resistir al mismo tiempo cargas pesadas.

Ruedas de hierro

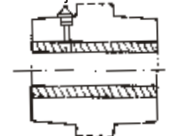


Están diseñadas para soportar grandes cargas estáticas y para todos los casos de trato muy riguroso, con una carga máxima de 820 kg.

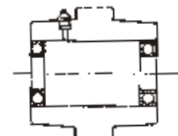
buje sin mandrilar



buje de bronce

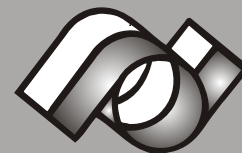


con rulemán a bolas



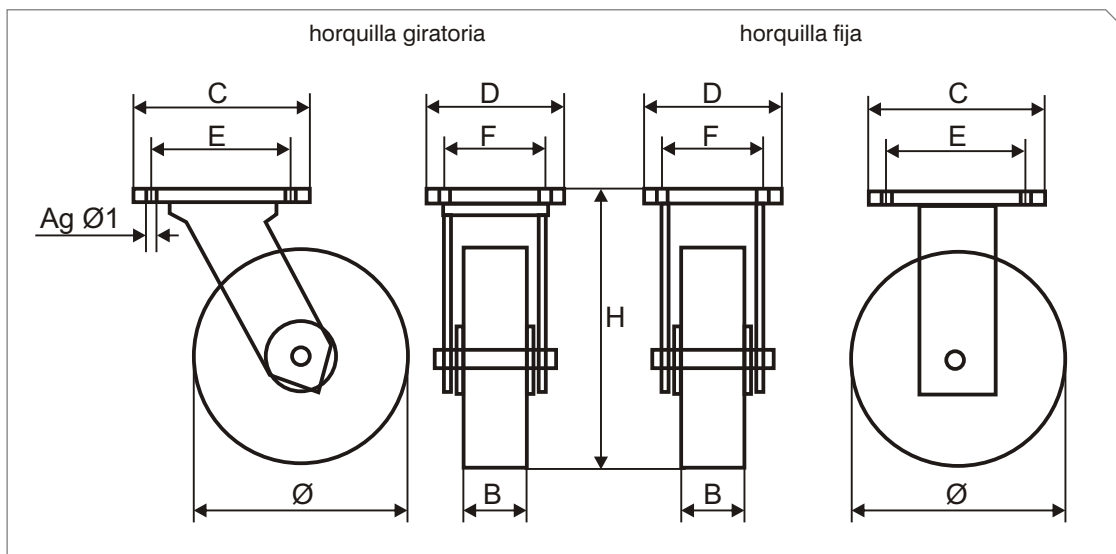
con rulemán a rodillo





Capítulo 12

RUEDAS INDUSTRIALES de Hierro, Goma, Poliuretano



Ø Rueda	Ancho de Banda	Ø Maza	Medidas				Carga máxima admisible / Kg.		
			H	CXD	EXF	Ag. Ø1	Hierro	Hierro y goma	Hierro y poliuret
100	30	40	140	165	135	14	100	70	100
	40	40		x	x		150	100	150
				144	85				
125	30	45	165	165	135	14	120	100	120
	40	50		x	x		160	120	160
	50	50		144	85		200	140	200
150	30	40	190	165	135	14	120	120	120
	40	50		x	x		200	140	200
				144	85		250	180	250
	50	50	200	170	135	16	300	250	300
	65	55		x	x				
			127	90					
175	30	40	225	170	135	16	120	120	120
	40	50		x	x		200	160	200
	50	50		x	x		300	200	300
	65	58		127	90		400	250	400
	75	58							500
200	30	40	250	170	135	16	150	150	150
	40	55		x	x		200	200	200
	50	55		127	90		350	250	350
	65	60					450	300	450
	75	65					600	350	600
250	50	60	300	170	135	16	400	300	400
	65	60		x	x		550	350	550
				127	90		700	450	700
	75	80	315	200	100	16			
				x	x				
			152	115					
300	50	80	365	200	160	16	450	350	450
	65	80		x	x		600	400	600
	75	80		152	115		750	500	750
350	75	80	415	200	160	16	820	550	820
				x	x				
				152	115				

